



Innovative Technology

INTELLIGENCE IN VALIDATION

SMART Coin System

“El nombre lo dice todo”



- Validador masivo de monedas, hopper y pagador de última generación
- Capacidad de almacenamiento y velocidad de pago líder en el Mercado
- Reducido coste
- Tecnología de sensores multifrecuencia de alta seguridad



CARACTERÍSTICAS

- Validador masivo de monedas, hopper y pagador todo en uno
- Capacidad de almacenamiento líder en el mercado, recargas eficientes y totalmente comprobadas
- Valida, selecciona y almacena monedas mezcladas
- Minimiza la distancia entre la entrada de monedas y los puntos de salida
- Fácil de mantener, actualizaciones de firmware gratuitas y registro de datos
- Sistema de bucle cerrado



BENEFICIOS

- Elimina los vaciados de monedas y la necesidad de múltiples hoppers
- Reduce los costes de recaudación del operador
- Mejora el flujo de caja del operador con pagos que usan todas las denominaciones mezcladas – permite que la máquina siga funcionando
- permite ahorrar espacio al diseñar una máquina nueva
- preparado para el futuro (fácilmente actualizable por USB, tarjeta SD, PC)
- trazabilidad total de la información – sin mermas

Especificaciones técnicas

Alimentación

Nominal: 24V
En esperay: 200mA
Funcionamiento: 3A
Pico: 6.5A

Protocolos

SSP
ccTalk

Interfaces

USB option
Open collector

Dimensiones de Monedas

Diameter: 18 - 28.5mm
Thickness: 1.65 - 3.2mm

Capacidad de Monedas Mezcladas

200 (€2) + 750 (€1) + 500 (50c)

Multidenominación

Up to 11 denominations

Capacidad de Monedas

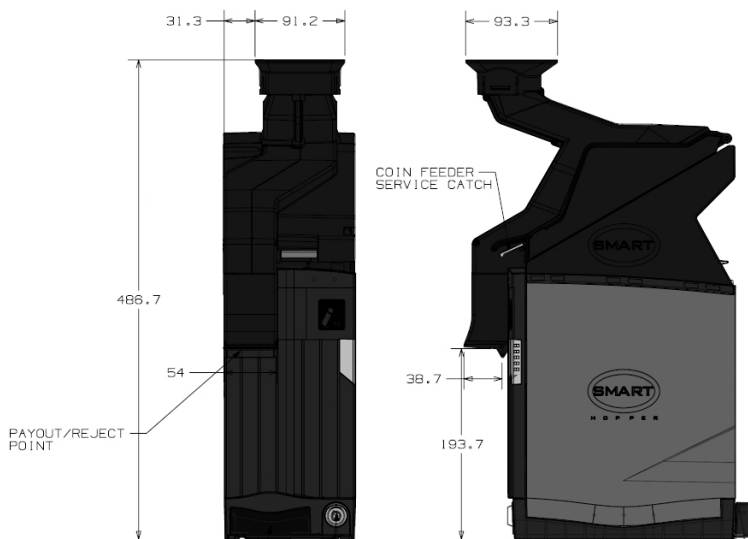
1500 (€1) or 1100 (£1) or 1600 (quarters)

Velocidad de Pago

Up to 12 coins per second

MCBF

100,000



- Peso: 4.1kg (vacío) | 15.4kg (completo)

VER MÁS
RODUCTOS DE MANEJO
DE MONEDAS >>



REPTECH SAC
Av. La Molina #2830, Of. S-16,
Distrito de la Molina, Lima-Peru



+510 956 201 108



ventas1@reptechperu.com