



Innovative Technology

INTELLIGENCE IN VALIDATION

NV200 Spectral

“El validador de billetes más avanzado de su clase”



- Captación de imagen de billetes al 100% – 4,8 millones de puntos
- 99% de tasa de aceptación inicial de billetes nuevos y usados
- Un tiempo de ciclo de 2 segundos
- Diseño modular – reciclador o impresora disponible



CARACTERÍSTICAS

- Validan la autenticidad de billetes mediante sensores de imágenes de espectro completo
- Tecnología óptica y mecánica de antipesca
- Tiempo de ciclo de billetes de 2 segundos
- Lector de código de barras de 4 vías
- Mecanismo de autocentrado
- Recuperación de datos remota



BENEFICIOS

- Validación de billetes de curso legal y protección contra billetes falsos
- Excelente protección contra fraudes
- Acelera el tiempo de transacción y la rentabilidad de operadores
- Aumenta la tasa de aceptación y la satisfacción del usuario
- Gestión de billetes y fiabilidad excepcional
- La mejor inversión para el futuro con el mejor rendimiento de su clase

Especificaciones técnicas

Alimentación

Nominal: 12/24V
En espera: 400mA
Funcionamiento: 1.5A
Pico: 3A

Protocolos

SSP
ccTalk

Interfaces

USB 2.0
RS232
Colector abierto
Opto-aislada

Dimensiones de billetes

Ancho: 60 - 85mm
Largo: 115 - 170mm

MCBF

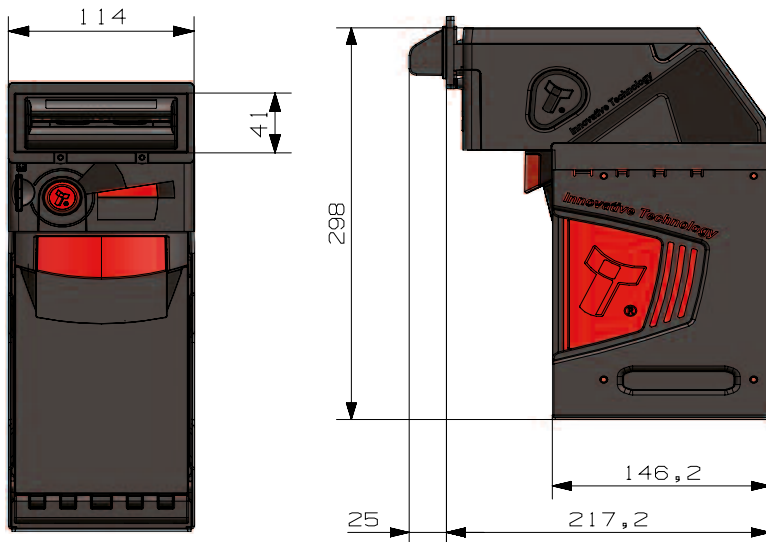
200,000

Cashbox Options

500 billetes
1000 billetes

Opciones de Embocadura

82/85mm de ancho
Embocadura metálica
Embocadura con auto alineación
Varias opciones de iluminación



- Peso: 3.2kg

VER MÁS
PRODUCTOS DE MANEJO
DE EFECTIVO >>



REPTECH SAC
Av. La Molina #2830, Of. S-16,
Distrito de la Molina, Lima-Peru



+51 956 201 108



ventas1@reptechperu.com